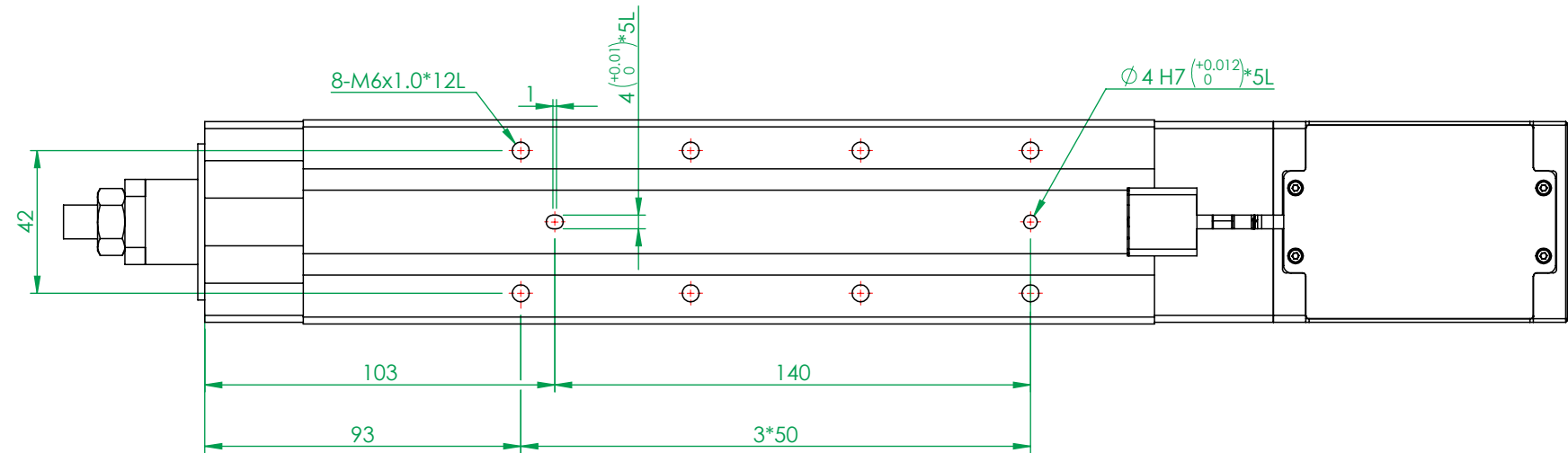
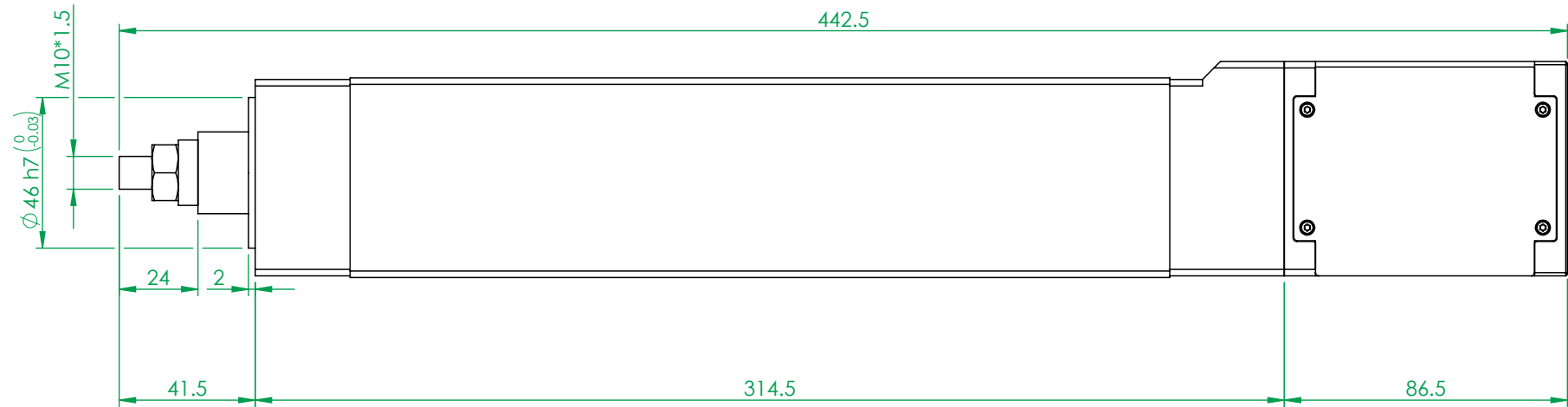


細部放大圖 A  
比例 2:1



(FM0755A)

一般公差	精加工:	審核	日期	備註事項	合格成品,獨立包裝保存	機種	GECX60-125		
尺寸範圍	容許差	細加工:	繪圖	日期	表面處理	料號			
0.5 ~ 4	±0.05	粗加工:	設計	日期	2021/07/19	圖名	步進電動缸60型-行程125mm		
4 ~ 16	±0.07	熱情 / 團結 / 創新 / 卓越 <a href="http://www.gmtglobalinc.com">Http://www.gmtglobalinc.com</a>		熱處理	N/A	圖號			
16 ~ 68	±0.1	<b>高明鐵企業股份有限公司</b> <b>GMT GLOBAL INC.</b> TEL: 886-4-7688327 FAX: 886-4-7688302		單位	mm	圖紙尺寸	A3		
68 ~ 250	±0.2			比例	1:2	重量	3510.4g	投影	
250 ~ 1000	±0.3			版次					
1000 ~ 1500	±0.5								