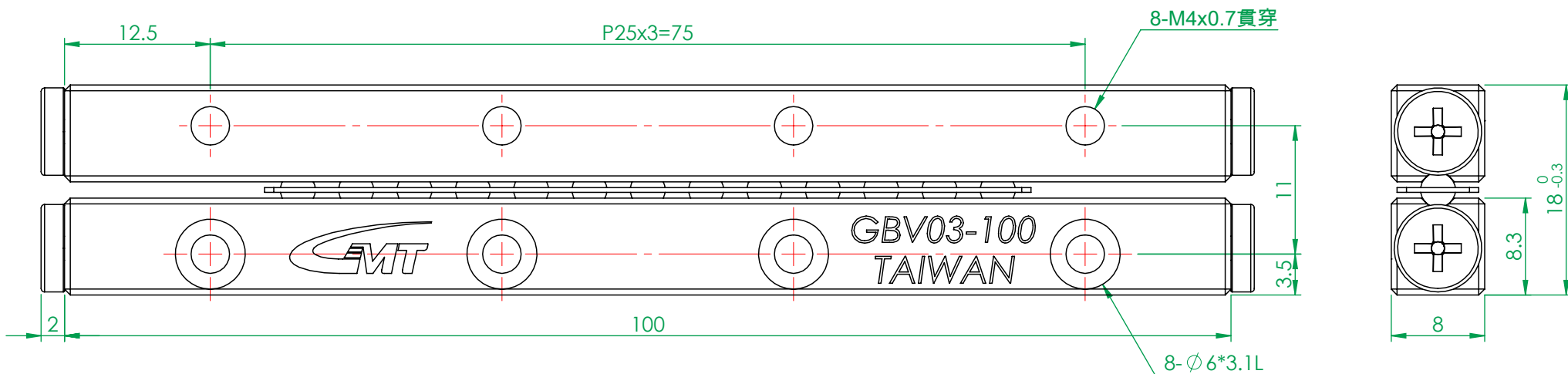
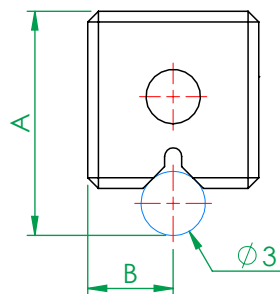
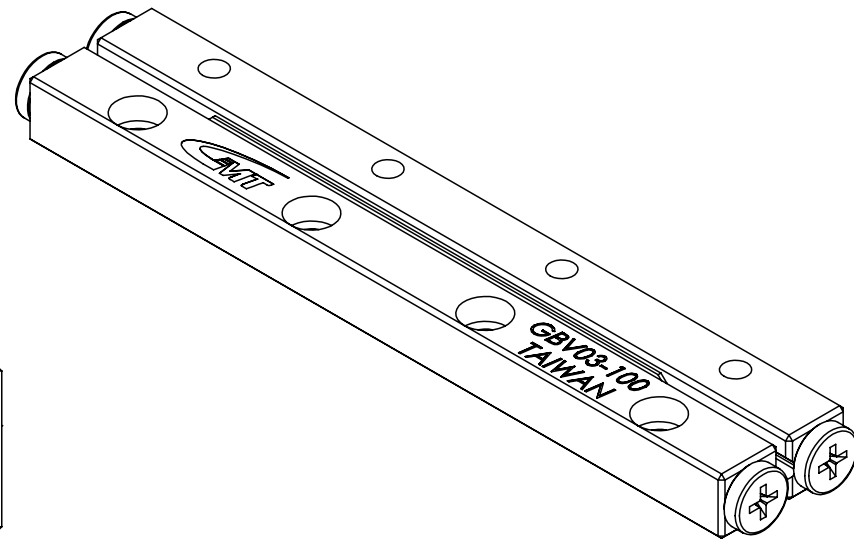


項目	精度等級H	精度等級P
料號	3CR1-GBV03-100-13Z-H-3-00-T1	3CR1-GBV03-100-13Z-P-3-00-T1
尺寸A	-0.015 10.5 -0.080	-0.015 10.5 -0.035
尺寸B	4±0.01	4±0.005
最大行程	74mm	
單一顆滾珠荷重能力	28N	
潤滑油番號	G.BESLUX PLEX BAR L-2/S	
替代潤滑油番號	KY1201	



(FM0752A)

注意事項:

- 1.軌道精度等級依料號確定H級與P級
- 2.保持器框架材質為磷青銅(C5191), 滾珠數量13
- 3.一組為4支軌道、2組保持器組及8顆擋位螺絲

一般公差		精加工: $\sqrt{1.60}$	審核	日期	備註事項	保持器13顆滾珠	機種	GBV03	
尺寸範圍	容許差	細加工: $\sqrt{3.20}$	繪圖	蘇承豐	日期	依各零件	料號	見表	
0.5 ~ 4	±0.05	粗加工: $\sqrt{6.30}$	設計	日期	表面處理	依各零件 數量 2 /組	圖名	四軌式滾珠滑軌組-03	
4 ~ 16	±0.07	熱處理		日期	材質	依各零件	圖號	GBV03-100	
16 ~ 68	±0.1	單位		mm	圖紙尺寸	A4	投影		
68 ~ 250	±0.2	比例		2:1	重量	88.50g	版次		T1
250 ~ 1000	±0.3								
1000 ~ 1500	±0.5	<p>熱情 / 團隊 / 創新 / 卓越 Http://www.gmtglobalinc.com</p> <p>GMT 高明鐵企業股份有限公司 GMT GLOBAL INC.</p> <p>TEL: 886-4-7688327 FAX: 886-4-7688315</p>							