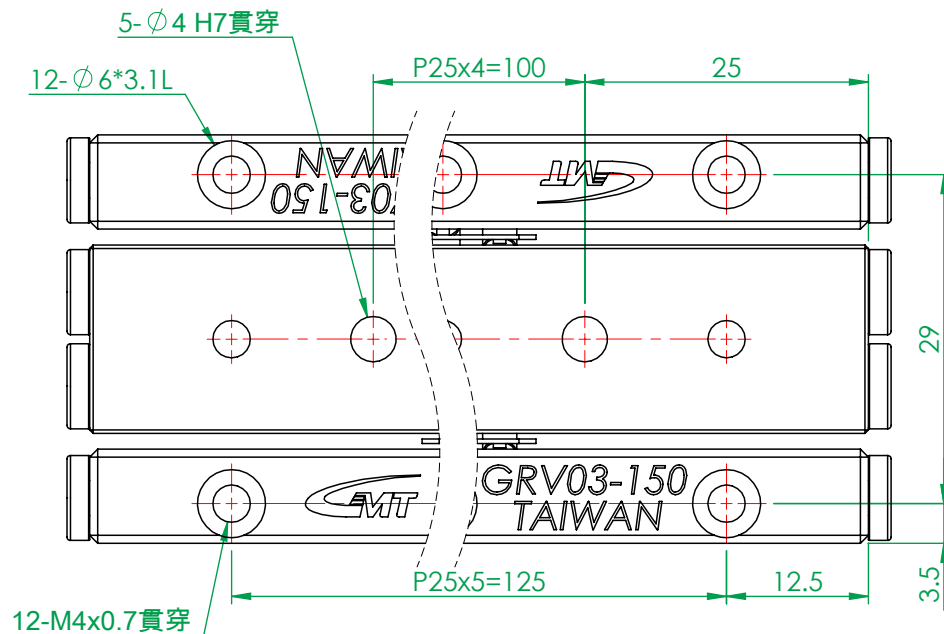
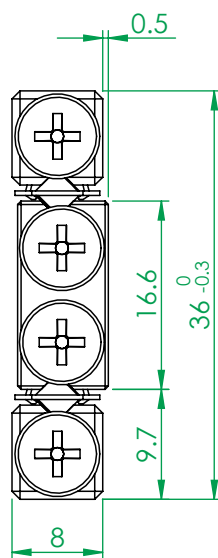
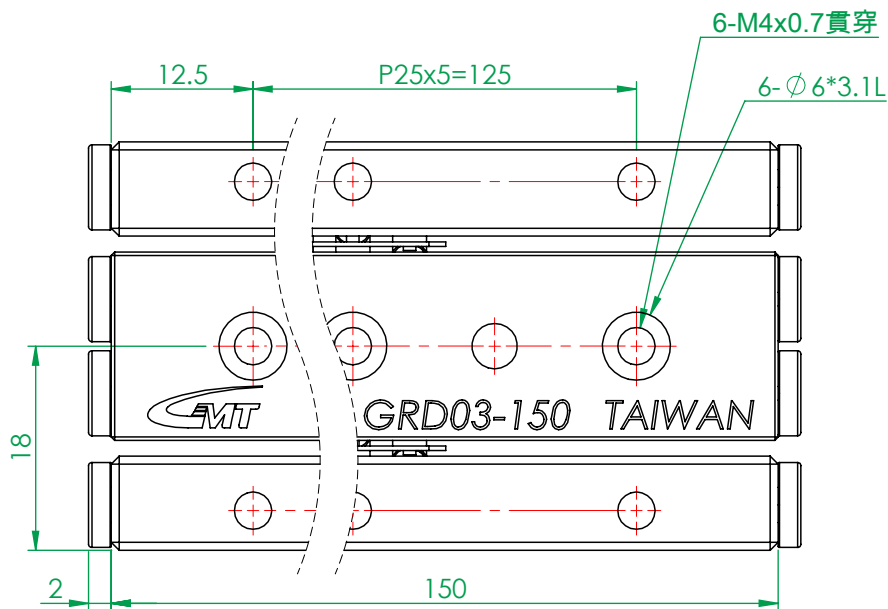
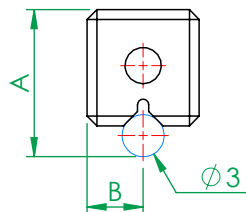
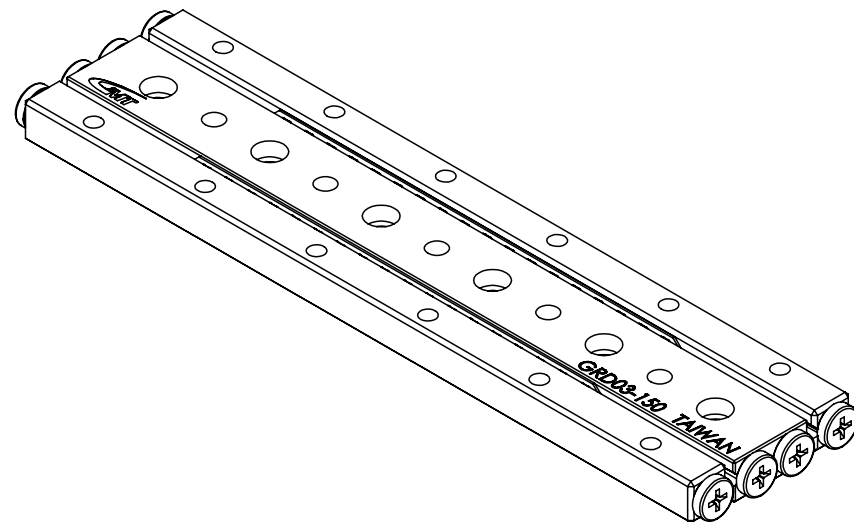


項目	精度等級H	精度等級P
料號	3CR1-GRD03-150-18Z-H-1-00-T1	3CR1-GRD03-150-18Z-P-1-00-T1
尺寸A	-0.015 10.5 -0.080	-0.015 10.5 -0.035
尺寸B	4±0.01	4±0.005
最大行程	124mm	
單一顆滾柱荷重能力	254N	
潤滑油番號	G.BESLUX PLEX BAR L-2/S	
替代潤滑油番號	KY1201	



(FM0758A)

注意事項:

1. 軌道精度等級依料號確定H級與P級
2. 保持器框架材質為SUS304，滾柱數量18
3. 一組為2支軌道、1支中軌、2組保持器組及8顆擋位螺絲

一般公差	精加工: 1.00	審核	日期	備註事項	保持器18顆滾柱	機種	GRD03
尺寸範圍	容許差	細加工: 0.30	繪圖 蘇承豐	日期 2023/10/31	表面處理	料號	見表
0.5 ~ 4	±0.05	粗加工: 2.50	設計	日期	材質 依各零件	數量 1 /組	圖名 三軌式交叉滾柱滑軌組-03
4 ~ 16	±0.07	熱處理		單位 mm	圖紙尺寸 A4	圖號	GRD03-150
16 ~ 68	±0.1	單 位 mm		圖紙尺寸 A4	重量 265.12g	版次	T1
68 ~ 250	±0.2	比 例 1.5:1		圖紙尺寸 A4	重量 265.12g	圖號	GRD03-150
250 ~ 1000	±0.3	比 例 1.5:1		圖紙尺寸 A4	重量 265.12g	圖號	GRD03-150
1000 ~ 1500	±0.5	比 例 1.5:1		圖紙尺寸 A4	重量 265.12g	圖號	GRD03-150

熱情 / 團結 / 創新 / 卓越 [Http://www.gmtglobalinc.com](http://www.gmtglobalinc.com)

高明鐵企業股份有限公司
GMT GLOBAL INC.
TEL: 886-4-7688327 FAX: 886-4-7688302