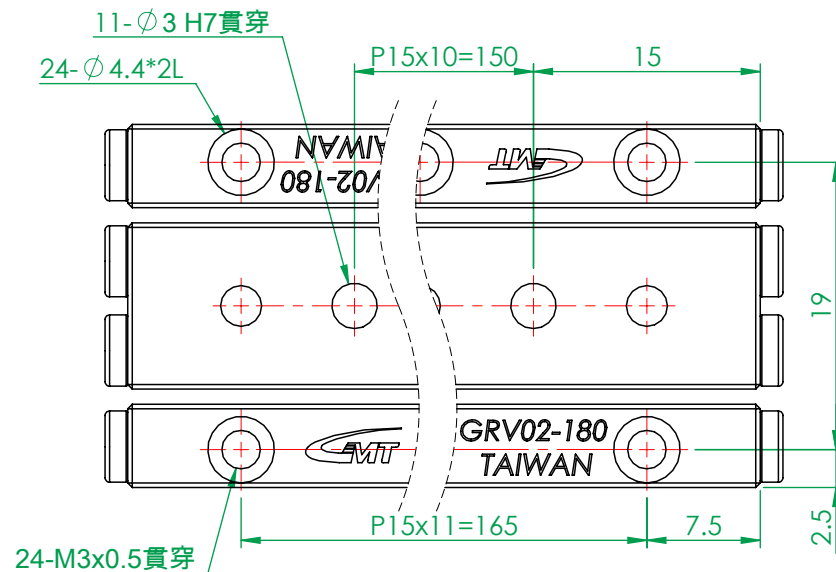
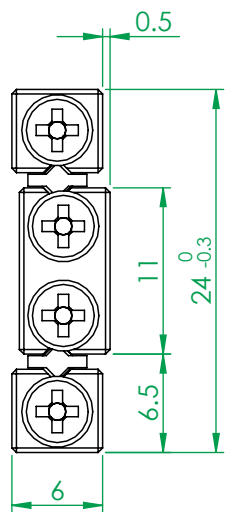
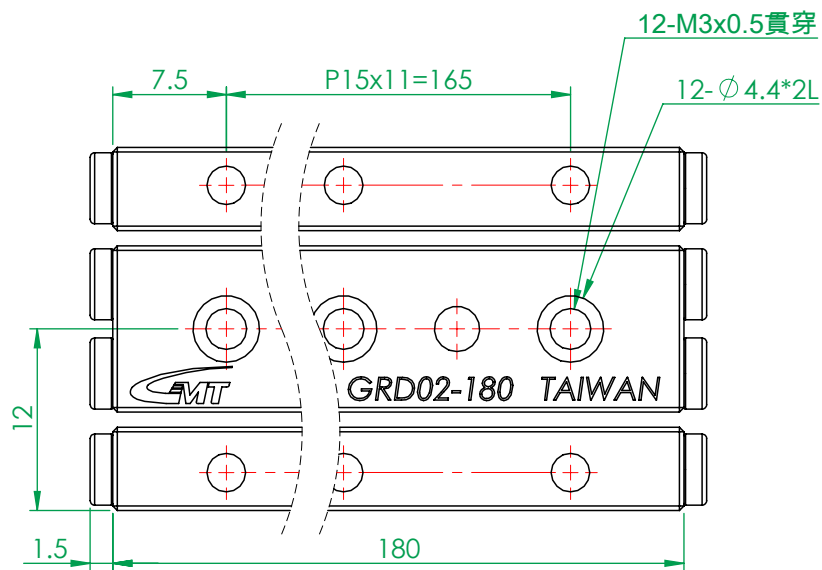
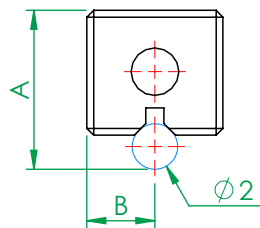
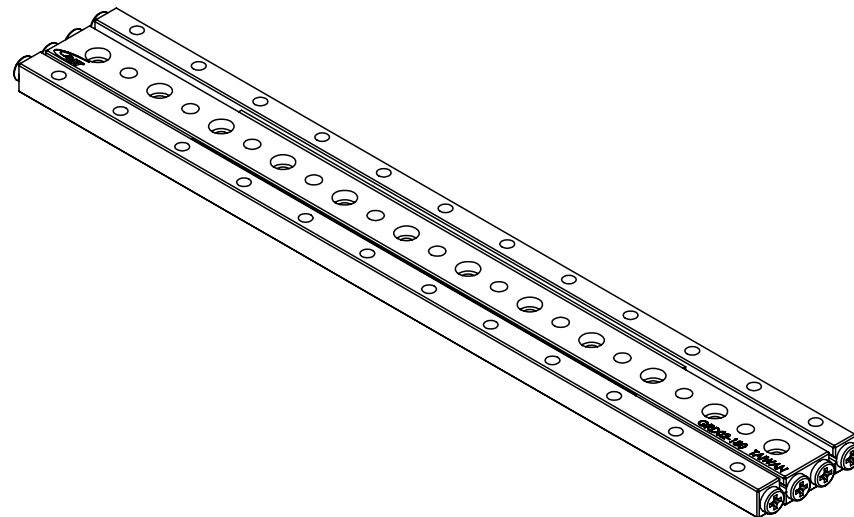


項目	精度等級H	精度等級P
料號	3CR1-GRD02-180-27Z-H-2-00-T1	3CR1-GRD02-180-27Z-P-2-00-T1
尺寸A	-0.015 7 -0.080	-0.015 7 -0.035
尺寸B	3±0.01	3±0.005
最大行程	140.8mm	
單一顆滾柱荷重能力	97N	
潤滑油番號	G.BESLUX PLEX BAR L-2/S	
替代潤滑油番號	KY1201	

 圖面 確認章	
日期	
簽名	



(FM0758A)

注意事項:

- 軌道精度等級依料號確定H級與P級
- 保持器框架材質為工程塑膠，滾柱數量27
- 一組為2支軌道、1支中軌、2組保持器組及8顆擋位螺絲

一般公差		精加工: 1.00	審核	日期	備註事項	保持器27顆滾柱	機種	GRDP02		
尺寸範圍	容許差	細加工: 0.3	繪圖	蘇承豐	日期	2023/9/14	表面處理	依各零件	料號	見表
0.5 ~ 4	±0.05	粗加工: 2.5	設計		日期		材質	依各零件	數量	1 / 組
4 ~ 16	±0.07	熱處理		依各零件		圖名		三軌式交叉滾柱滑軌組-02		
16 ~ 68	±0.1	單位		mm		圖紙尺寸		A4		
68 ~ 250	±0.2	比例		2:1		重量		152.02g		
250 ~ 1000	±0.3	圖號		GRD02-180		投影				
1000 ~ 1500	±0.5	版次		T1						


 高明鐵企業股份有限公司
 GMT GLOBAL INC.
 TEL: 886-4-7688327 FAX: 886-4-7688302