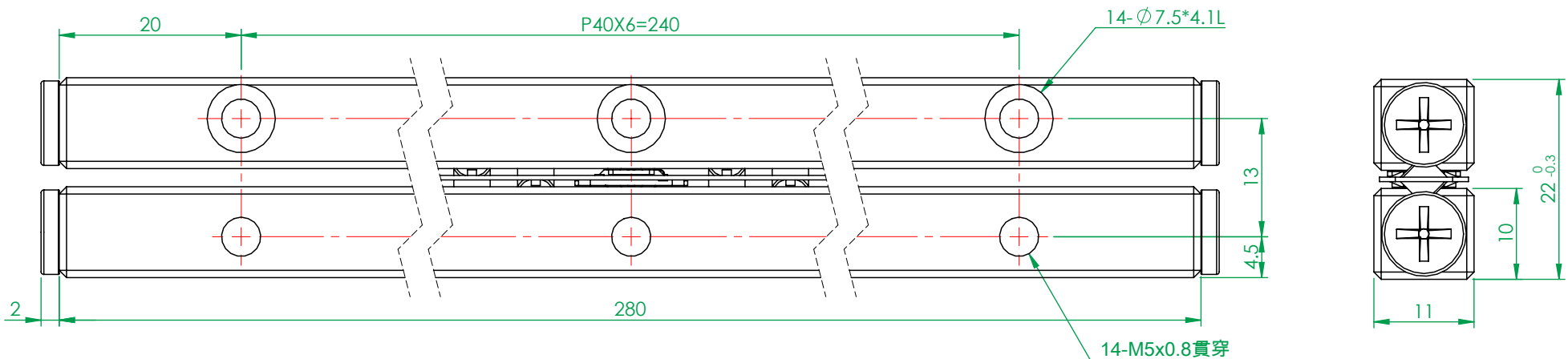
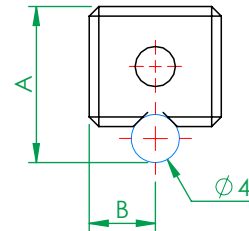
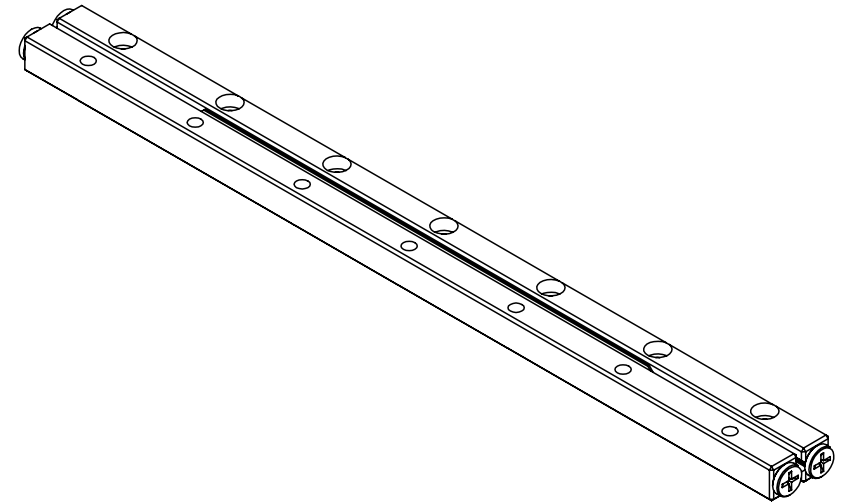


項目	精度等級H	精度等級P
料號	3CR1-GRG04-0280-X-H-GG-22Z-00-T1	3CR1-GRG04-0280-X-P-GG-22Z-00-T1
尺寸A	-0.015 13 -0.080	-0.015 13 -0.035
尺寸B	5.5±0.02	5.5±0.01
最大行程	230mm	
單一顆滾柱荷重能力	390N	
潤滑油番號	G.BESLUX PLEX BAR L-2/S	
替代潤滑油番號	KY1201	



日期	
簽名	



(FM0758A)

注意事項:

- 1.軌道精度等級依料號確定H級與P級
- 2.保持器框架材質為SUS304，滾柱數量22
- 3.一組為4支軌道、2組保持器組及8顆擋位螺絲
- 4.此軌道組無需雷刻

一般公差	精加工: $\frac{1.00}{\sqrt{A}}$	審核	日期	備註事項	保持器22顆滾柱	機種	GRG04-0280
尺寸範圍	容許差	細加工: $\frac{0.3}{\sqrt{A}}$	繪圖 蘇承豐	日期 2022/10/31	表面處理	料號	見表
0.5 ~ 4	±0.05	粗加工: $\frac{2.5}{\sqrt{A}}$	設計	日期	材質	依各零件 數量 2 /組	圖名
4 ~ 16	±0.07	熱處理		單位	mm	圖紙尺寸	A4
16 ~ 68	±0.1	熱處理		比例	1.5:1	重量	402.52g
68 ~ 250	±0.2	熱處理		依各零件		圖號	GRG04-0280-X
250 ~ 1000	±0.3	熱處理		依各零件		投影	
1000 ~ 1500	±0.5	熱處理		依各零件		版次	T1

熱情 / 團隊 / 創新 / 卓越 [Http://www.gmtglobalinc.com](http://www.gmtglobalinc.com)

**高明鐵企業股份有限公司**  
GMT GLOBAL INC.  
TEL: 886-4-7688327 FAX: 886-4-7688315