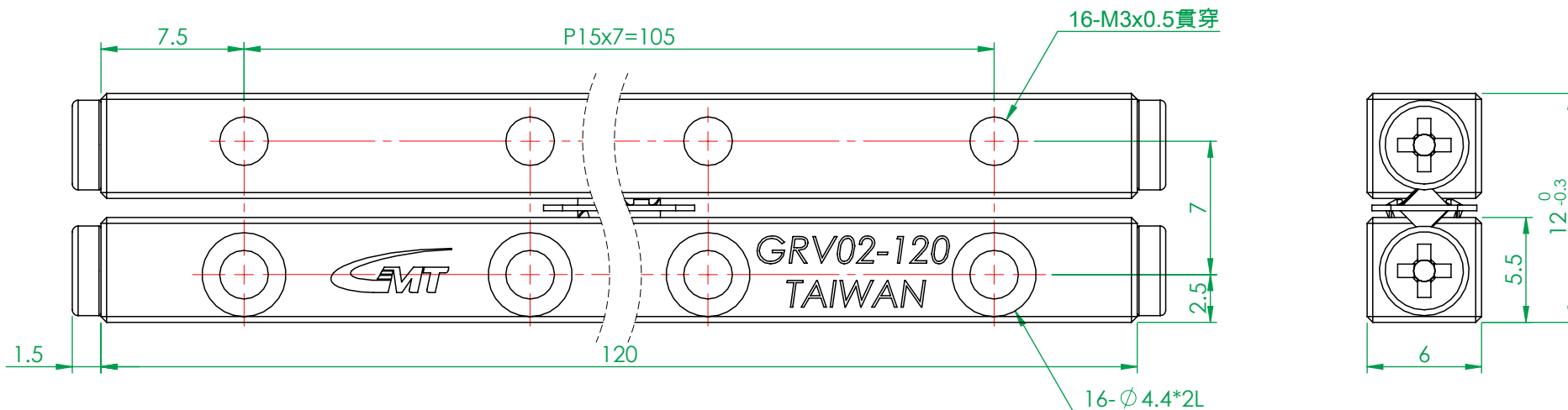
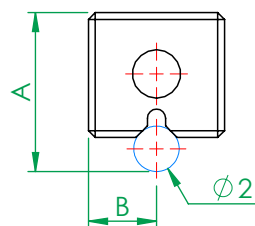
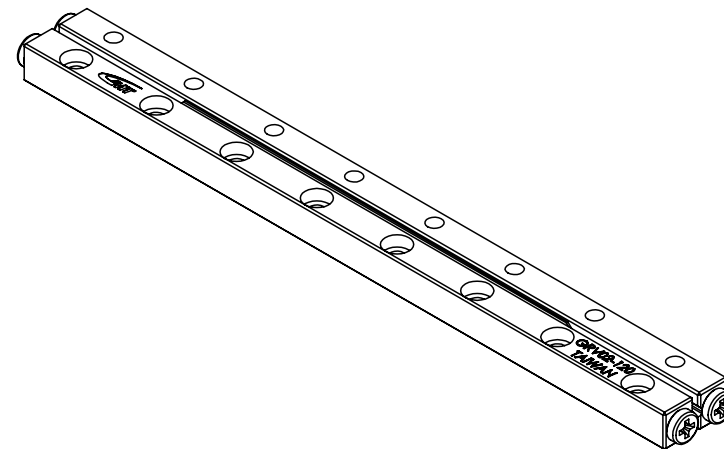


項目	精度等級H	精度等級P
料號	3CR1-GRV02-120-18Z-H-1-00-T1	3CR1-GRV02-120-18Z-P-1-00-T1
尺寸A	-0.015 7 -0.080	-0.015 7 -0.035
尺寸B	3±0.01	3±0.005
最大行程	100mm	
單一顆滾柱荷重能力	97N	
潤滑油番號	G.BESLUX PLEX BAR L-2/S	
替代潤滑油番號	KY1201	

圖面確認章

日期

簽名



(FM0758A)

注意事項:

- 1.軌道精度等級依料號確定H級與P級
- 2.保持器框架材質為SUS304，滾柱數量18
- 3.一組為4支軌道、2組保持器組及8顆擋位螺絲

一般公差		精加工: 1.00	審核	日期	備註事項	保持器18顆滾柱	機種	GRV02	
尺寸範圍	容許差	細加工: 0.20	繪圖	蘇承豐	日期	表面處理	依各零件	料號	見表
0.5 ~ 4	±0.05	粗加工: 2.50	設計	日期	材質	依各零件	數量	2 /組	圖名
4 ~ 16	±0.07	熱處理		依各零件		圖號	四軌式交叉滾柱滑軌組-02		
16 ~ 68	±0.1	單 位		mm		圖紙尺寸	A4		
68 ~ 250	±0.2	比 例		3:1		重量	50.81g		
250 ~ 1000	±0.3	投 影		第一角		版次	T1		
1000 ~ 1500	±0.5	<p>熱情 / 團結 / 創新 / 卓越 Http://www.gmtglobalinc.com</p> <p>GMT 高明鐵企業股份有限公司 GMT GLOBAL INC.</p> <p>TEL: 886-4-7688327 FAX: 886-4-7688302</p>							