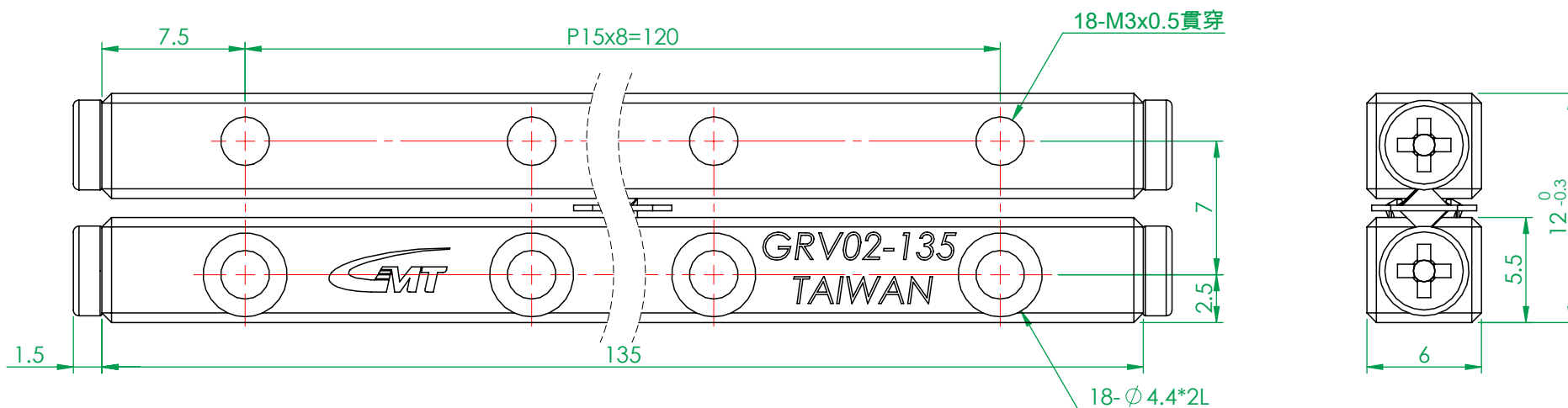
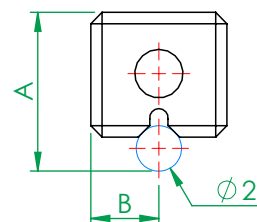
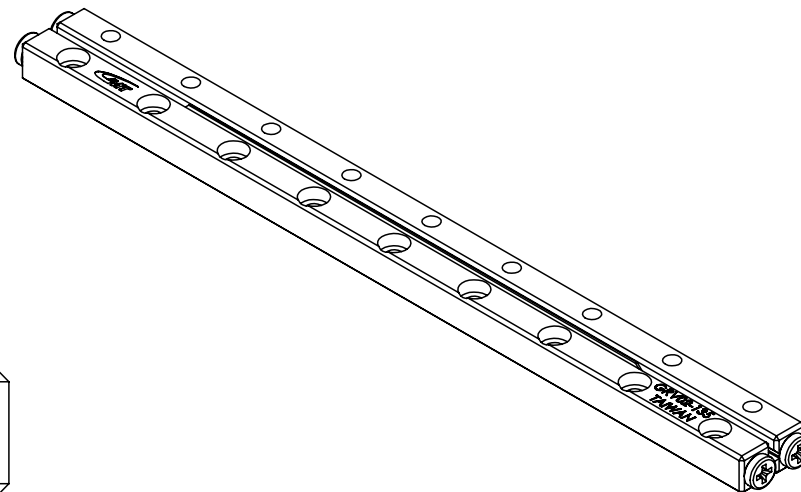


項目	精度等級H	精度等級P
料號	3CR1-GRV02-135-21Z-H-1-00-T1	3CR1-GRV02-135-21Z-P-1-00-T1
尺寸A	-0.015 7 -0.080	-0.015 7 -0.035
尺寸B	3±0.01	3±0.005
最大行程	106mm	
單一顆滾柱荷重能力	97N	
潤滑油番號	G.BESLUX PLEX BAR L-2/S	
替代潤滑油番號	KY1201	

 圖面 確認章	
日期	
簽名	



(FM0758A)

注意事項:

- 1.軌道精度等級依料號確定H級與P級
- 2.保持器框架材質為SUS304，滾柱數量21
- 3.一組為4支軌道、2組保持器組及8顆擋位螺絲

一般公差		精加工: $\frac{1.00}{\sqrt{A}}$	審核	日期	備註事項	保持器21顆滾柱	機種	GRV02
尺寸範圍	容許差	細加工: $\frac{0.3}{\sqrt{A}}$	繪圖	蘇承豐	日期	2023/8/18	表面處理	依各零件
0.5 ~ 4	±0.05	粗加工: $\frac{2.5}{\sqrt{A}}$	設計		日期		材質	依各零件 數量 2 /組
4 ~ 16	±0.07	熱處理		依各零件		圖名		四軌式交叉滾柱滑軌組-02
16 ~ 68	±0.1	單 位		mm		圖紙尺寸		A4
68 ~ 250	±0.2	比 例		3:1		重 量		56.47g
250 ~ 1000	±0.3	圖 號		GRV02-135		投 影		
1000 ~ 1500	±0.5	版 次		T1		圖 號		GRV02-135

熱情 / 團結 / 創新 / 卓越 [Http://www.gmtglobalinc.com](http://www.gmtglobalinc.com)
 高明鐵企業股份有限公司
 GMT GLOBAL INC.
 TEL: 886-4-7688327 FAX: 886-4-7688302