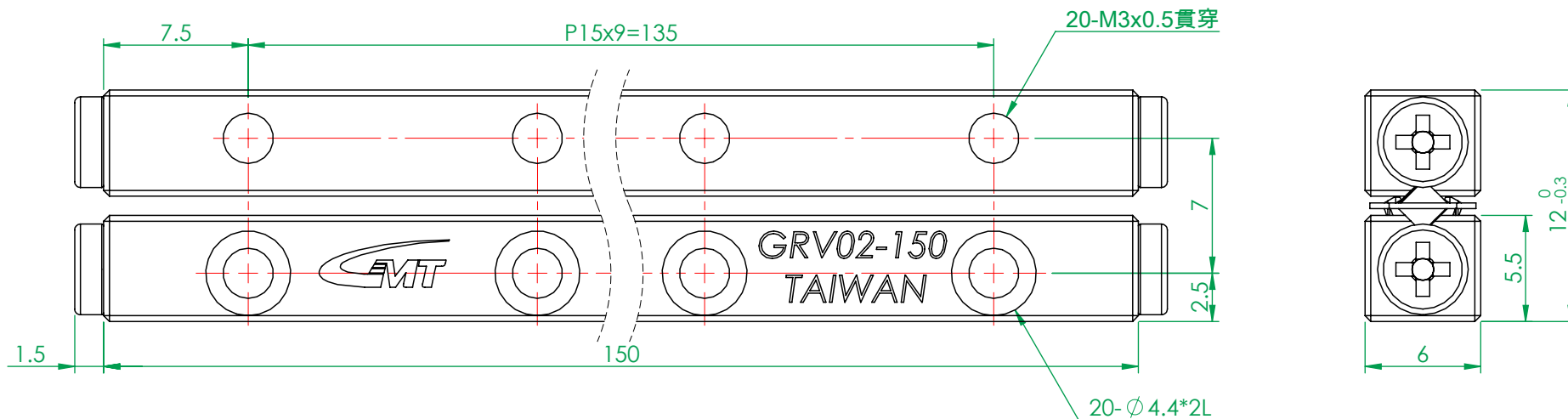
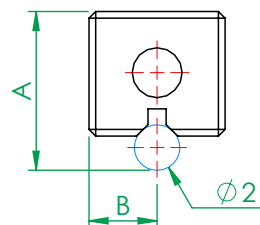
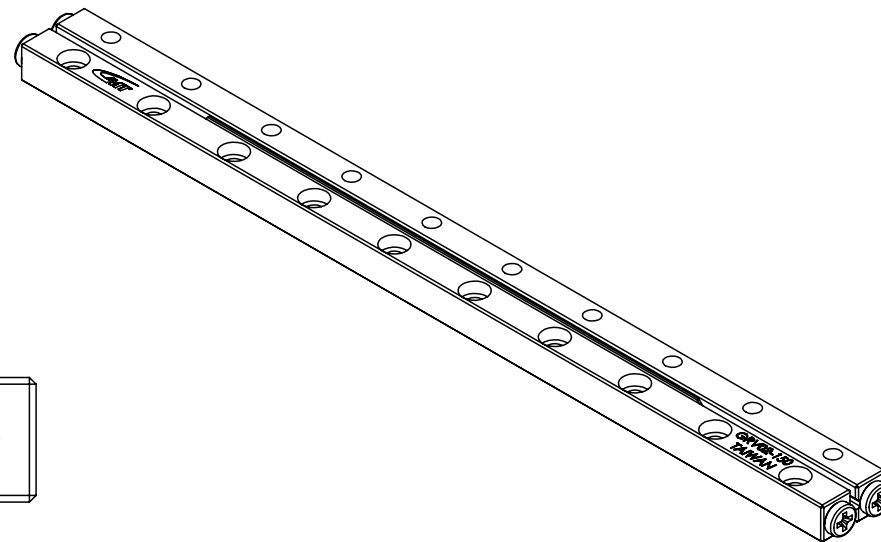


項目	精度等級H	精度等級P
料號	3CR1-GRV02-150-23Z-H-1-00-T1	3CR1-GRV02-150-23Z-P-1-00-T1
尺寸A	-0.015 7 -0.080	-0.015 7 -0.035
尺寸B	3±0.01	3±0.005
最大行程	120mm	
單一顆滾柱荷重能力	97N	
潤滑油番號	G.BESLUX PLEX BAR L-2/S	
替代潤滑油番號	KY1201	



(FM0758A)

注意事項:

- 1.軌道精度等級依料號確定H級與P級
- 2.保持器框架材質為SUS304，滾柱數量23
- 3.一組為4支軌道、2組保持器組及8顆擋位螺絲

一般公差	精加工: $\frac{1.00}{\sqrt{A}}$	審核	日期	備註事項	保持器23顆滾柱	機種	GRV02					
尺寸範圍	容許差	細加工: $\frac{0.3}{\sqrt{A}}$	繪圖	蘇承豐	日期	2023/8/22	表面處理	依各零件	料號	見表		
0.5 ~ 4	±0.05	粗加工: $\frac{2.5}{\sqrt{A}}$	設計	日期	日期		材質	依各零件	數量	2 /組	圖名	四軌式交叉滾柱滑軌組-02
4 ~ 16	±0.07	熱處理		依各零件		圖號	GRV02-150					
16 ~ 68	±0.1	熱處理		依各零件		圖號	GRV02-150					
68 ~ 250	±0.2	單位		mm	圖紙尺寸	A4	投影	版次	T1			
250 ~ 1000	±0.3	比例		3:1	重量	63.27g						
1000 ~ 1500	±0.5											

