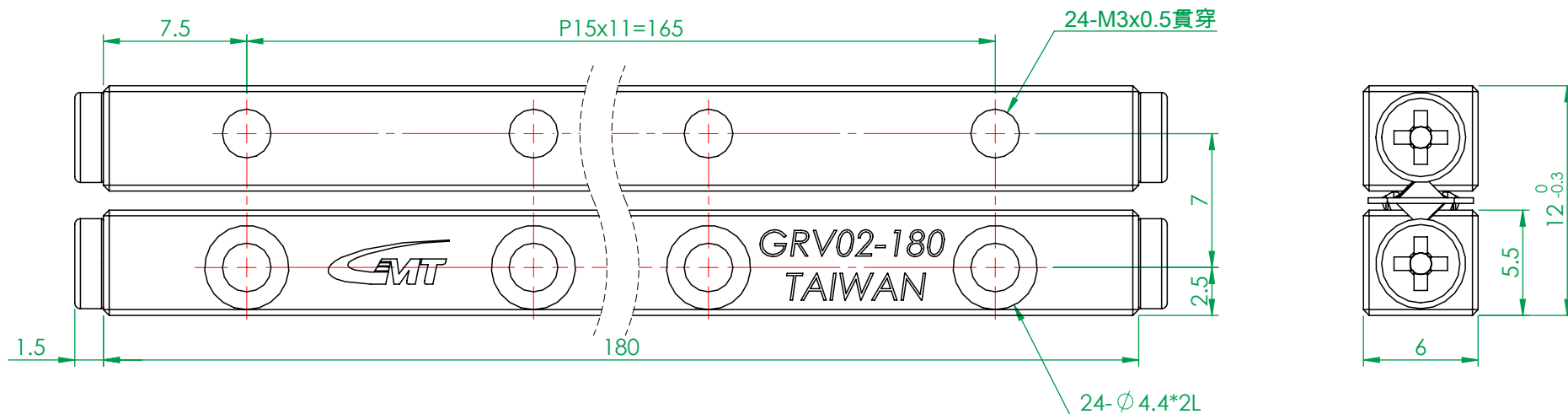
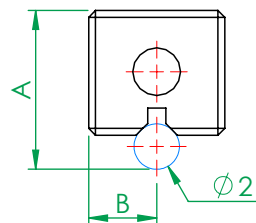
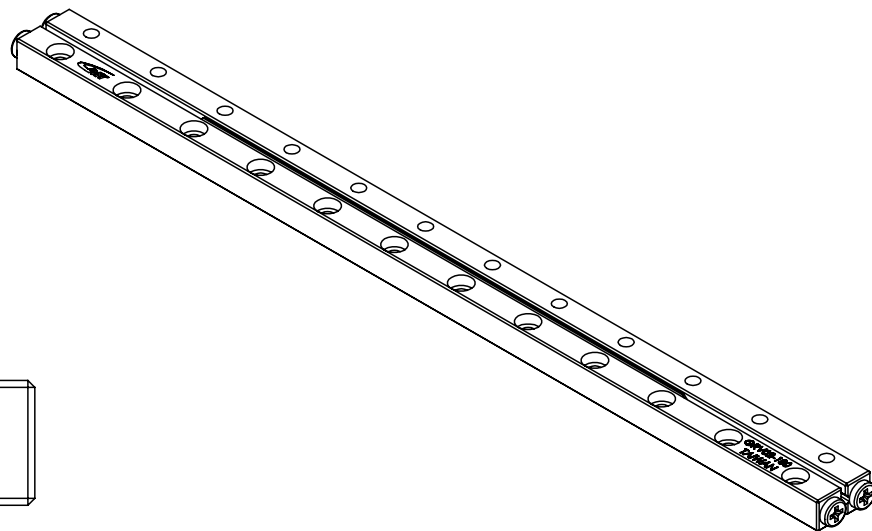


項目	精度等級H	精度等級P
料號	3CR1-GRV02-180-27Z-H-1-00-T1	3CR1-GRV02-180-27Z-P-1-00-T1
尺寸A	-0.015 7 -0.080	-0.015 7 -0.035
尺寸B	3±0.01	3±0.005
最大行程	148mm	
單一顆滾柱荷重能力	97N	
潤滑油番號	G.BESLUX PLEX BAR L-2/S	
替代潤滑油番號	KY1201	



(FM0758A)

注意事項:

- 軌道精度等級依料號確定H級與P級
- 保持器框架材質為SUS304，滾柱數量27
- 一組為4支軌道、2組保持器組及8顆擋位螺絲

一般公差		精加工: $\sqrt{1.60}$	審核	日期	備註事項	保持器27顆滾柱	機種	GRV02
尺寸範圍	容許差	細加工: $\sqrt{0.30}$	繪圖	蘇承豐	日期	2023/8/22	表面處理	依各零件
0.5 ~ 4	±0.05	粗加工: $\sqrt{2.50}$	設計	日期		材質	依各零件	數量 2 /組
4 ~ 16	±0.07	熱處理		依各零件		單位	mm	圖紙尺寸 A4
16 ~ 68	±0.1	單 位		mm		比 例	3:1	重量 75.96g
68 ~ 250	±0.2	圖 號		四軌式交叉滾柱滑軌組-02		圖 號	GRV02-180	
250 ~ 1000	±0.3	圖 號		GRV02-180		投 影		
1000 ~ 1500	±0.5	版 次		T1				

熱情 / 團結 / 創新 / 卓越
 Http://www.gmtglobalinc.com
高明鐵企業股份有限公司
GMT GLOBAL INC.
 TEL: 886-4-7688327 FAX: 886-4-7688302