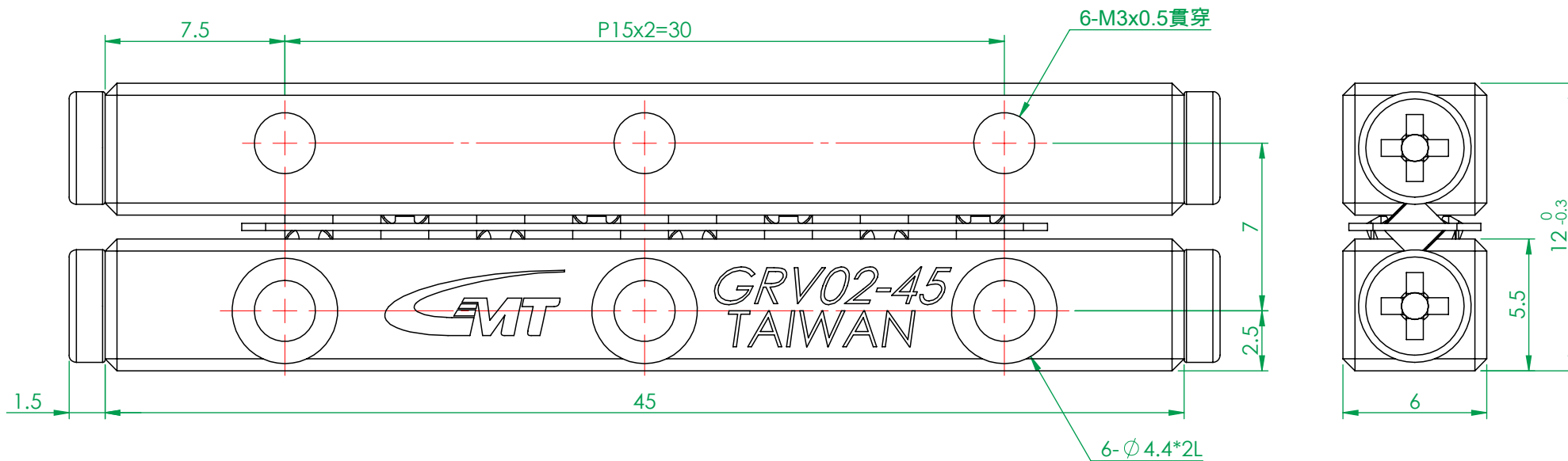
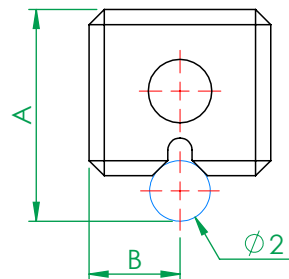
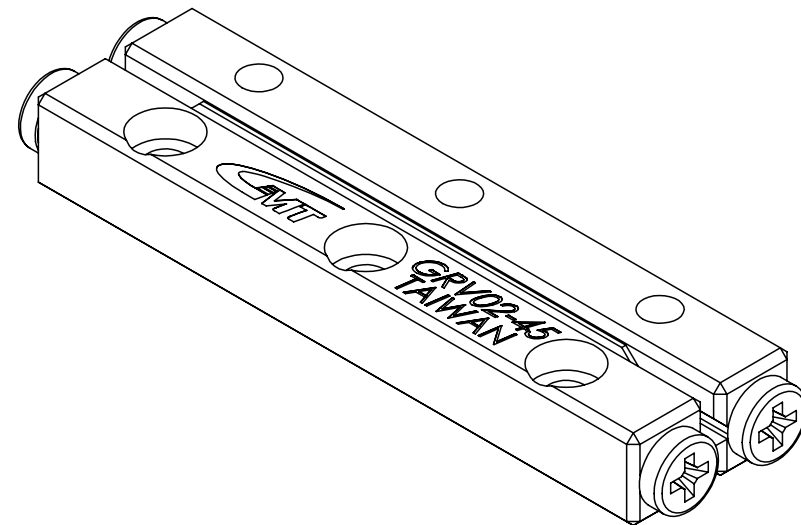


項目	精度等級H	精度等級P
料號	3CR1-GRV02-45-08Z-H-1-00-T1	3CR1-GRV02-45-08Z-P-1-00-T1
尺寸A	-0.015 7 -0.080	-0.015 7 -0.035
尺寸B	3±0.01	3±0.005
最大行程	30mm	
單一顆滾柱荷重能力	97N	
潤滑油番號	G.BESLUX PLEX BAR L-2/S	
替代潤滑油番號	KY1201	

圖面確認章

日期: _____

簽名: _____



(FM0758A)

注意事項:

- 1.軌道精度等級依料號確定H級與P級
- 2.保持器框架材質為SUS304，滾柱數量8
- 3.一組為4支軌道、2組保持器組及8顆擋位螺絲

一般公差		精加工: $\frac{1.00}{\sqrt{Rz}}$	審核	日期	備註事項	保持器8顆滾柱	機種	GRV02	
尺寸範圍	容許差	細加工: $\frac{0.3}{\sqrt{Rz}}$	繪圖	蘇承豐	日期	依各零件	料號	見表	
0.5 ~ 4	±0.05	粗加工: $\frac{2.5}{\sqrt{Rz}}$	設計		日期	依各零件 數量 2 /組	圖名	四軌式交叉滾柱滑軌組-02	
4 ~ 16	±0.07	熱情 / 團結 / 創新 / 卓越 Http://www.gmtglobalinc.com		高明鐵企業股份有限公司 GMT GLOBAL INC.		依各零件	圖號	GRV02-45	
16 ~ 68	±0.1			TEL: 886-4-7688327 FAX: 886-4-7688302		熱處理	單位	mm	
68 ~ 250	±0.2					單	圖紙尺寸	A4	
250 ~ 1000	±0.3					比	重量	20.60g	
1000 ~ 1500	±0.5					例	投影		
								版次	T1