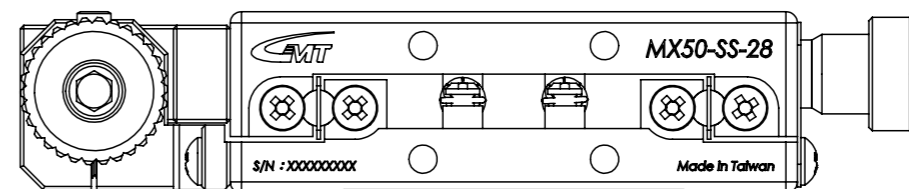
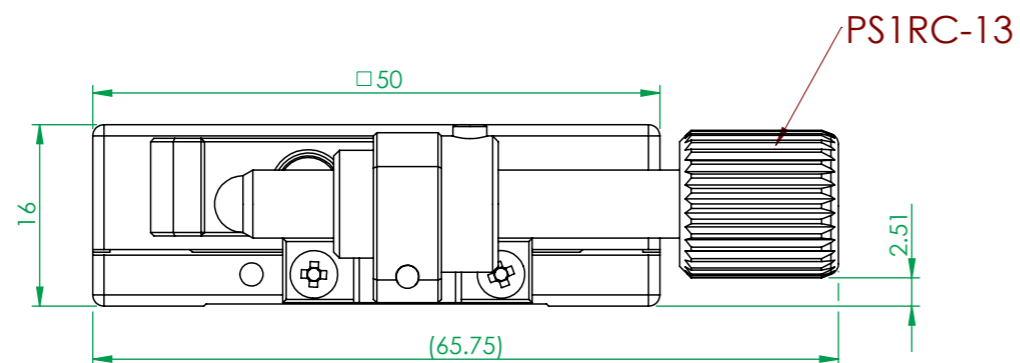


MX(Y)50-S-28系列  
底座安裝孔尺寸



(FM0755A)

一般公差	精加工: $\sqrt{0.1}$	審核	日期	備註事項	合格成品, 獨立包裝保存	機種	MX50-SS-28
尺寸範圍	容許差	細加工: $\sqrt{0.05}$	繪圖	日期	表面處理	料號	
0.5 ~ 4	$\pm 0.05$	粗加工: $\sqrt{0.1}$	設計	日期	2007/4/2	圖名	X軸線性滾珠導引式精密滑台-50型(側邊正手)
4 ~ 16	$\pm 0.07$	熱處理		N/A		圖號	
16 ~ 68	$\pm 0.1$	單位		mm	圖紙尺寸	A3	投 影
68 ~ 250	$\pm 0.2$	比例		1.5:1	重量	283.19g	
250 ~ 1000	$\pm 0.3$	熱處理		N/A		版次	
1000 ~ 1500	$\pm 0.5$	比例		1.5:1		版次	

熱情 / 團結 / 創新 / 卓越  
[Http://www.gmtglobalinc.com](http://www.gmtglobalinc.com)  
**高明鐵企業股份有限公司**  
**GMT GLOBAL INC.**  
 TEL: 886-4-7688327 FAX: 886-4-7688302