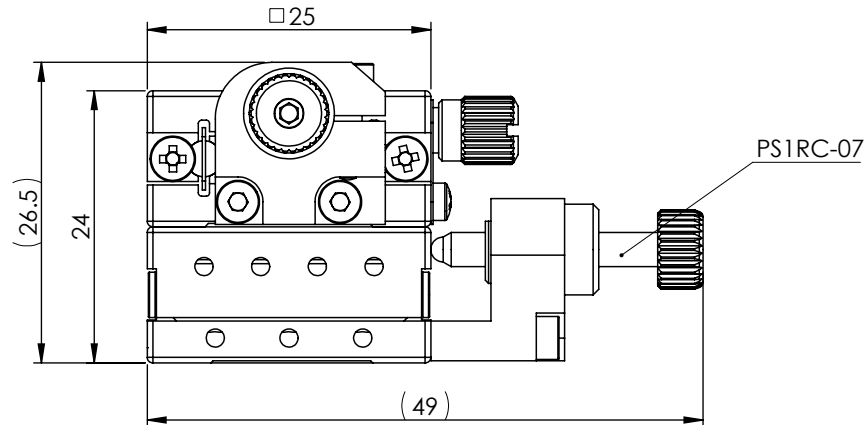


底部安裝孔尺寸



(FM0758A)

一般公差	精加工: $\frac{1.60}{\sqrt{A}}$	審核	日期	備註事項	合格成品,獨立包裝保存	機種	MY25-S
尺寸範圍	容許差	細加工: $\frac{6.3}{\sqrt{A}}$	繪圖	表面處理	本體鍍化學鍍	料號	
0.5 ~ 4	±0.05	粗加工: $\frac{2.5}{\sqrt{A}}$	設計	日期	2024/4/1	材質	不銹鋼型 數量 1 /組
4 ~ 16	±0.07	熱處理		N/A		圖名	XY軸精密滑台25型-中央傳動
16 ~ 68	±0.1	熱處理		N/A		圖號	MY25-SC-28
68 ~ 250	±0.2	單位		mm	圖紙尺寸 A4	投影	
250 ~ 1000	±0.3	比例		1.2:1	重量 111.13g	版次	
1000 ~ 1500	±0.5	<p>熱情 / 團結 / 創新 / 卓越 Http://www.gmtglobalinc.com</p> <p>GMT 高明鐵企業股份有限公司 GMT GLOBAL INC. TEL: 886-4-7688327 FAX: 886-4-7688302</p>					