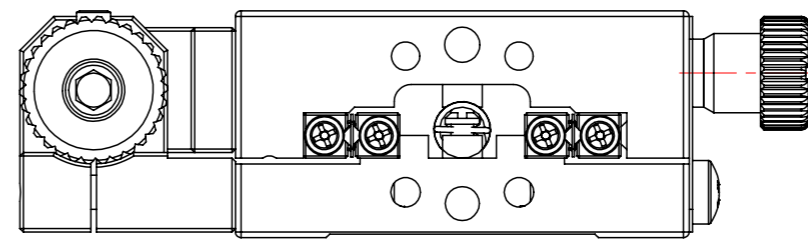
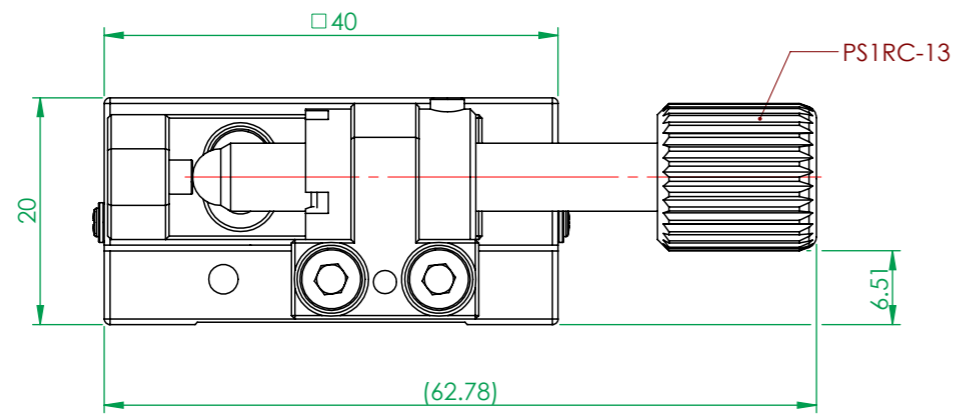


MX(Y)40-A-18系列
底座安裝孔尺寸



(FM0755A)

一般公差	精加工: ± 0.05	審核	日期	備註事項	合格成品, 獨立包裝保存	機種	MX40-A
尺寸範圍	容許差	細加工: ± 0.07	繪圖	表面處理	本體陽極黑色	料號	
0.5 ~ 4	± 0.05	粗加工: ± 0.1	設計	日期	2007/3/13	圖名	X軸精密滑台40型-正手傳動
4 ~ 16	± 0.07	熱處理		N/A		圖號	
16 ~ 68	± 0.1	單位		mm	圖紙尺寸	A3	投 影
68 ~ 250	± 0.2	比例		1.2:1	重量	137.86g	
250 ~ 1000	± 0.3	熱處理		N/A		版次	
1000 ~ 1500	± 0.5	比例		1.2:1		重量	137.86g

熱情 / 團結 / 創新 / 卓越
[Http://www.gmtglobalinc.com](http://www.gmtglobalinc.com)

高明鐵企業股份有限公司
GMT GLOBAL INC.
 TEL: 886-4-7688327 FAX: 886-4-7688302