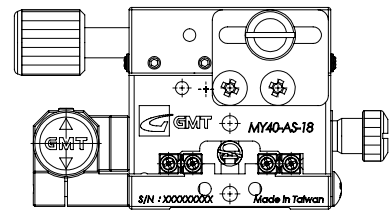
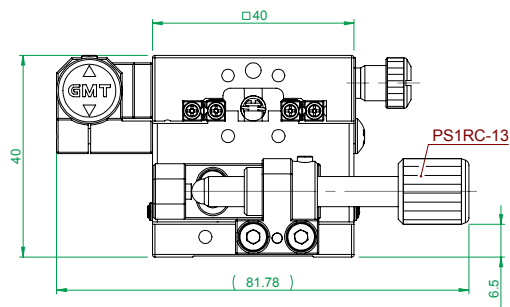


MX(Y)40-A-18系列
底座安裝孔尺寸



(FM0758A)

一般公差		精加工: $\frac{1.50}{0.20}$	審核	日期	備註事項	機種	MY40-AS		
尺寸範圍	容許差	細加工: $\frac{0.3}{0.20}$	繪圖	日期	表面處理	料號	3122-MY40-AS-18-25		
0.5 ~ 4	+0.05	粗加工: $\frac{2}{0.50}$	設計	日期 2007/3/13	材質	數量	1 /組		
4 ~ 16	+0.07	 Http://www.gmtglobalinc.com 熱情/創新/快樂 GMT 高明鐵企業股份有限公司 GMT GLOBAL INC. TEL: 886-4-7688327 FAX: 886-4-7688315		熱處理	圖名	交叉滾子式XY軸精密滑台40型-正手傳動			
16 ~ 68	+0.1			單位	mm	圖紙尺寸	A4	圖號	(型錄P.061)MX(Y)40-AC(S)-18
68 ~ 250	+0.2			比例	1:2	重量	277.01g	投影	
250 ~ 1000	+0.3			版次					
1000 ~ 1500	+0.5								