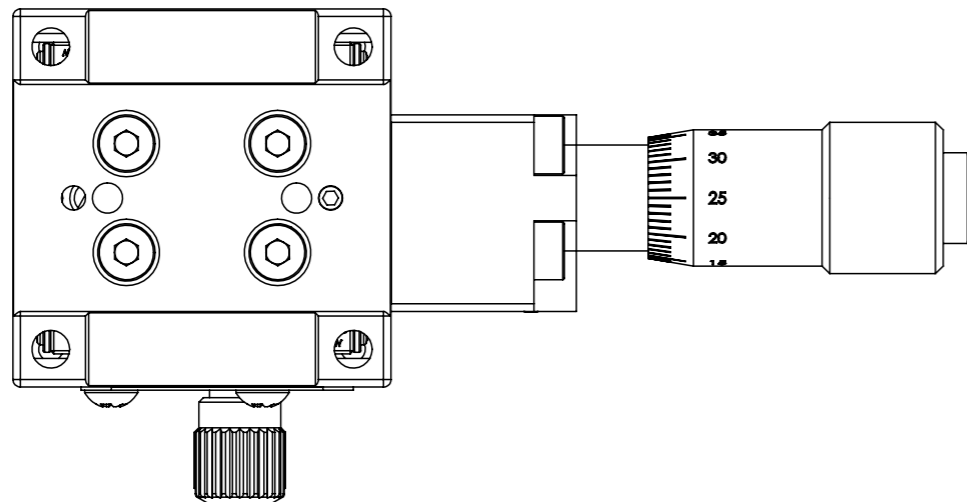
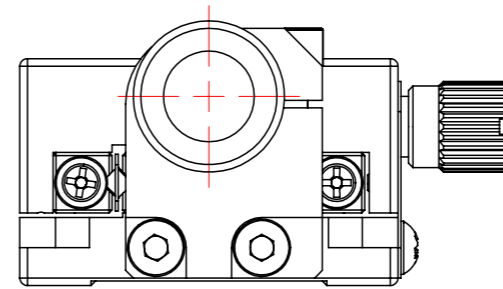
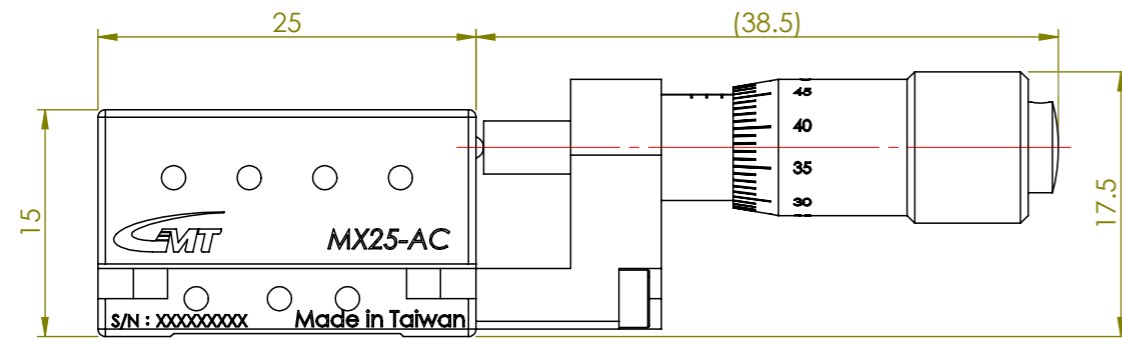


MX(Y)25-A系列
底座安裝孔尺寸



(FM0755A)

一般公差	精加工:	審核	日期	備註事項	合格成品, 獨立包裝	機種	MX25-A
尺寸範圍	容許差	細加工:	繪圖	日期	表面處理	料號	
0.5 ~ 4	±0.05	粗加工:	設計	日期	2007/9/11	圖名	X軸交叉滾柱導引式精密滑台-25型(中央正手)
4 ~ 16	±0.07	熱處理		依各零件		圖號	
16 ~ 68	±0.1	單位		mm	圖紙尺寸	A3	投 影
68 ~ 250	±0.2	比例		1:1	重量	45.826g	
250 ~ 1000	±0.3	熱處理		依各零件		版次	
1000 ~ 1500	±0.5	熱處理		依各零件		版次	

高明鐵企業股份有限公司
 GMT GLOBAL INC.
 TEL: 886-4-7688327 FAX: 886-4-7688302
[Http://www.gmtglobalinc.com](http://www.gmtglobalinc.com)