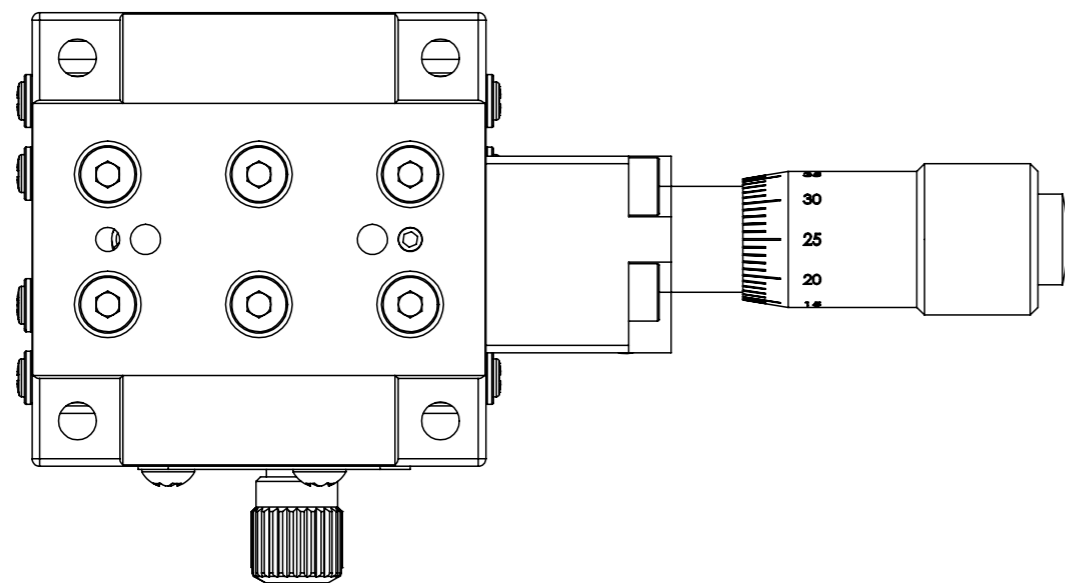
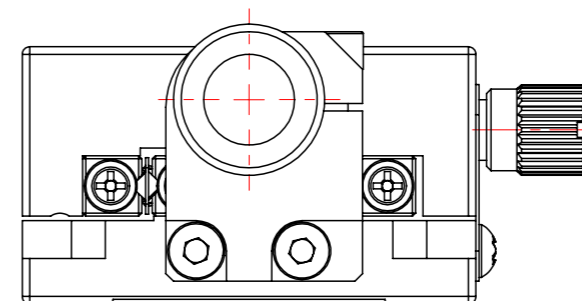
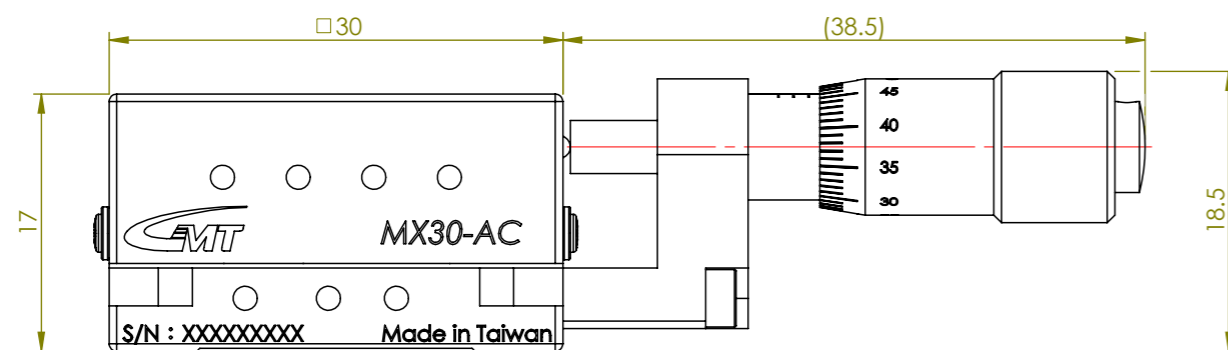


MX(Y)30-A系列
底座安裝孔尺寸



(FM0755A)

一般公差	精加工: ± 0.05	審核	日期	備註事項	合格成品,獨立包裝保存	機種	MX30-AC
尺寸範圍	容許差	繪圖	日期	表面處理	本體陽極黑色	料號	
0.5 ~ 4	± 0.05	設計	日期 2007/11/8	材質	見零件表	數量 1 /組	圖名 X軸交叉滾柱導引式精密滑台-30型(中央正手)
4 ~ 16	± 0.07	熱處理		N/A		圖號	
16 ~ 68	± 0.1	單位		mm	圖紙尺寸	A3	投影
68 ~ 250	± 0.2	比例		1:1	重量	63.28g	版次
250 ~ 1000	± 0.3	熱處理		N/A		圖號	
1000 ~ 1500	± 0.5	單位		mm	圖紙尺寸	A3	投影


 高明鐵企業股份有限公司
 GMT GLOBAL INC.
 TEL: 886-4-7688327 FAX: 886-4-7688302