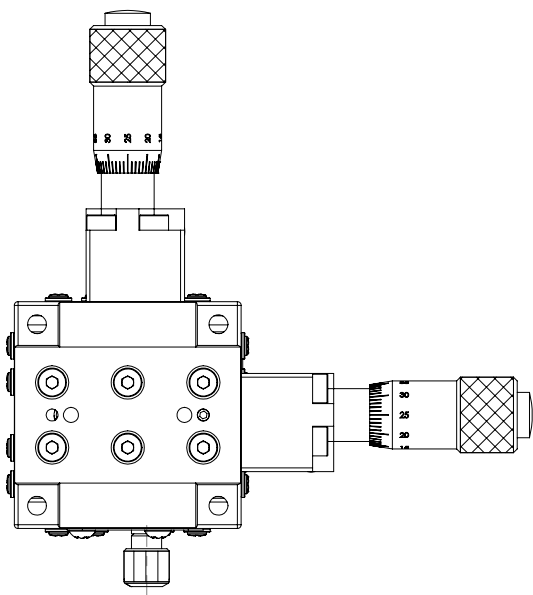
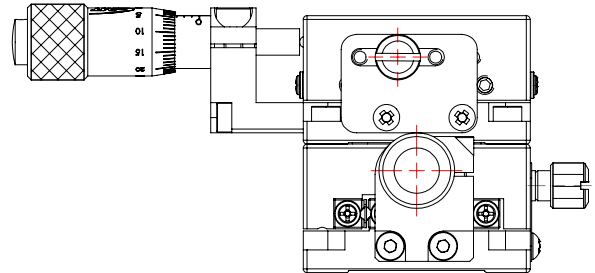
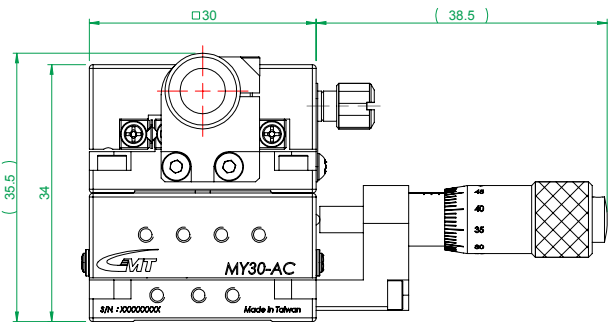


MX(Y)30-A系列
底座安裝孔尺寸



(FM0758A)

一般公差	精加工: $\frac{1.5}{\sqrt{A}}$	審核	日期	備註事項	合格成品,獨立包裝保存	機種	MY30-AC	
尺寸範圍	容許差	細加工: $\frac{0.3}{\sqrt{A}}$	繪圖	日期	表面處理	本體陽極黑色	料號	
0.5 ~ 4	+0.05	粗加工: $\frac{0.6}{\sqrt{A}}$	設計	日期	2007/11/16	材料	見零件表	
4 ~ 16	+0.07					數量	1 /組	
16 ~ 68	+0.1					熱處理	N/A	
68 ~ 250	+0.2					單位	mm	
250 ~ 1000	+0.3					圖紙尺寸	A4	
1000 ~ 1500	+0.5					比例	1:1	
 Http://www.gmtglobalinc.com 熱情/創新/快樂 GMT 高明鐵企業股份有限公司 GMT GLOBAL INC. TEL: 886-4-7688327 FAX: 886-4-7688315				圖名	XY軸交叉滾柱導引式精密滑台-30型(中央正手)		圖號	(型錄P.019)MX(Y)30-A
				重量	127.63g	投影		版次