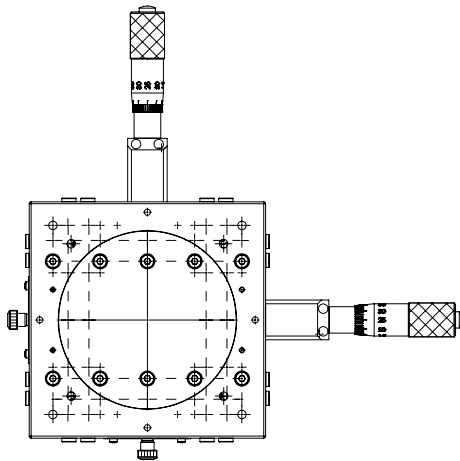
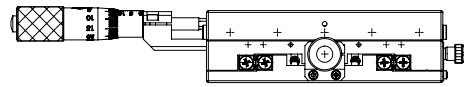
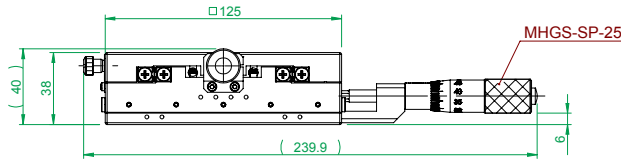


MX(Y)L125-A系列
底座安裝孔尺寸



(FM0758A)

一般公差	精加工: $\frac{1.50}{\sqrt{A}}$	審核	日期	備註事項	成品獨立包裝保存	機種	MYL125-A
尺寸範圍	容許差	細加工: $\frac{0.3}{\sqrt{A}}$	繪圖	日期	表面處理	料號	3122-MYL125-AC-25
0.5 ~ 4	+0.05	粗加工: $\frac{0.5}{\sqrt{A}}$	設計	日期	2007/3/12	數量	1 /組
4 ~ 16	+0.07	Http://www.gmtglobalinc.com 熱情/創新/快樂  GMT 高明鐵企業股份有限公司 GMT GLOBAL INC. TEL: 886-4-7688327 FAX: 886-4-7688315		材質	見零件表	圖名	薄型XY軸精密滑台125型-中央傳動
16 ~ 68	+0.1			熱處理		圖號	(型錄P.051)MX(Y)L125-A
68 ~ 250	+0.2			單位	mm	圖紙尺寸	A4
250 ~ 1000	+0.3			比例	1:4	重量	2074.32g
1000 ~ 1500	+0.5					投影	 版次