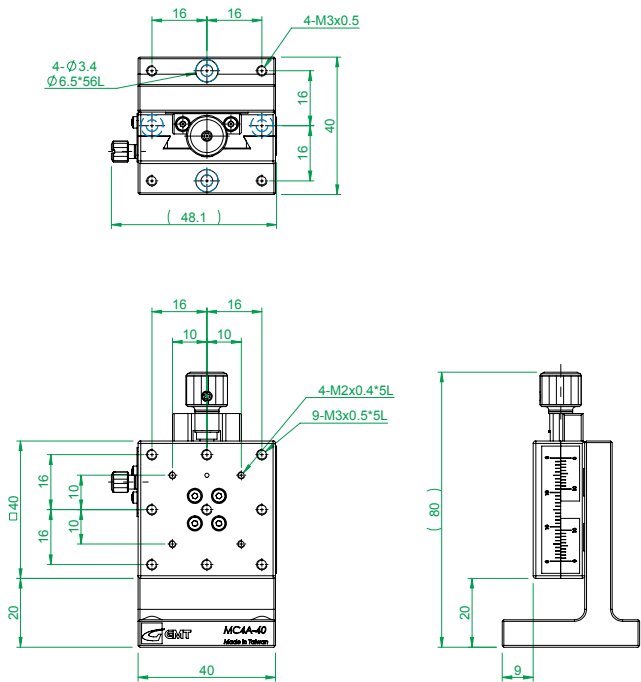


(FM0758A)



一般公差		精加工: $\frac{1.50}{\sqrt{L}}$	審核	日期	備註事項	合格成品獨立包裝保存	機種	MC4A-40
尺寸範圍		容許差	細加工: $\frac{0.3}{2.0}$	繪圖	日期	表面處理	料號	3122-MC4A-40-26
0.5 ~ 4		+0.05	粗加工: $\frac{0.5}{1.0}$	設計	日期	2008/1/29	材料	見零件表
4 ~ 16		+0.07	Http://www.gmtglobalinc.com 熱情/創新/快樂		數量	1 /組	圖名	鳩尾槽式Z軸進給螺絲型滑台-40
16 ~ 68		+0.1	 GMT 高明鐵企業股份有限公司 GMT GLOBAL INC. TEL: 886-4-7688327 FAX: 886-4-7688315		熱處理	N/A	圖號	(型錄P.118)MC4A-##
68 ~ 250		+0.2			單位	mm	圖紙尺寸	A4
250 ~ 1000		+0.3	比例	1:1.3	重量	263.17g		
1000 ~ 1500		+0.5						