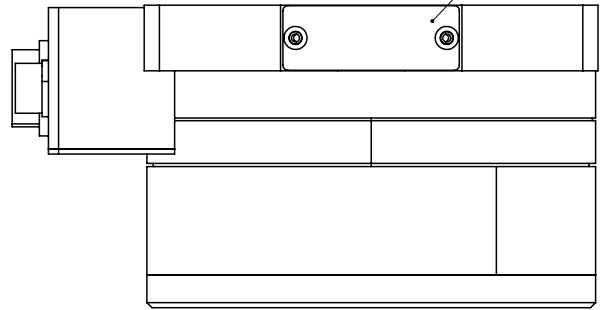
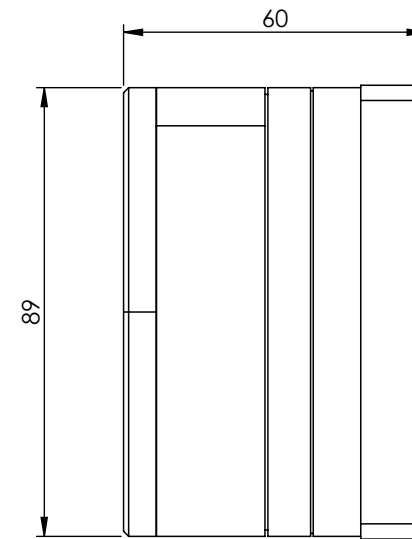
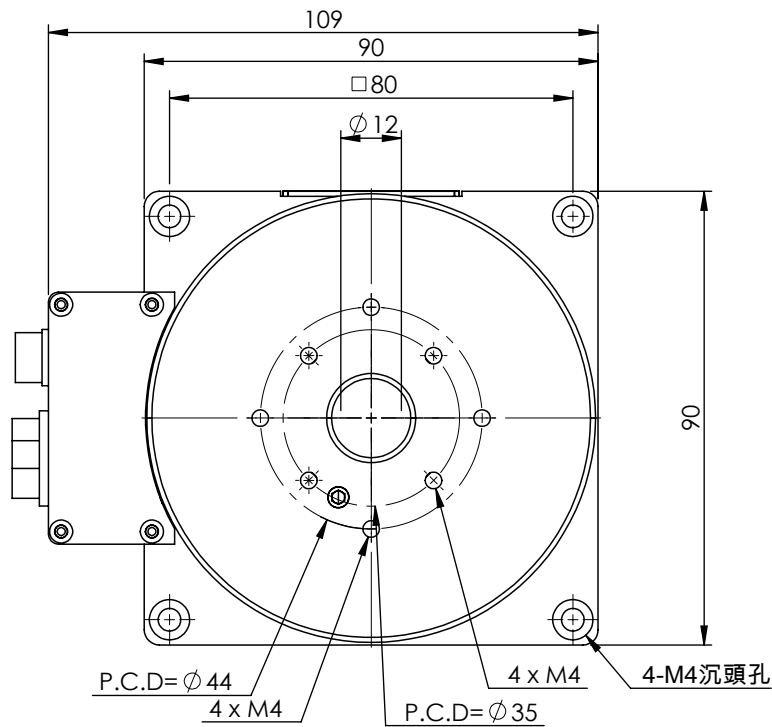


絕對型編碼器電池更換位



# GDOC90M



(FM0752A)

一般公差	精加工: $\frac{1.60}{\sqrt{A}}$	審核	日期	備註事項	合格成品,獨立包裝保存	機種	GDOC90M		
尺寸範圍	容許差	細加工: $\frac{6.3}{\sqrt{A}}$	繪圖	黃嘉緯	日期	2022/2/24	表面處理	依各零件	
0.5 ~ 4	$\pm 0.05$	粗加工: $\frac{2.5}{\sqrt{A}}$	設計	日期			材質	見零件表 數量 1 /組	
4 ~ 16	$\pm 0.07$	熱情 / 團結 / 創新 / 卓越		Http://www.gmtglobalinc.com		熱處理	N/A		
16 ~ 68	$\pm 0.1$	 <b>高明鐵企業股份有限公司</b> <b>GMT GLOBAL INC.</b> TEL: 886-4-7688327 FAX: 886-4-7688315		單位	mm	圖紙尺寸	A4	圖名	90型 直驅電機
68 ~ 250	$\pm 0.2$			比例	1:1.5	重量	289.6g	圖號	3ND6-GDOC90-00-A
250 ~ 1000	$\pm 0.3$			投影		版次	A		
1000 ~ 1500	$\pm 0.5$								